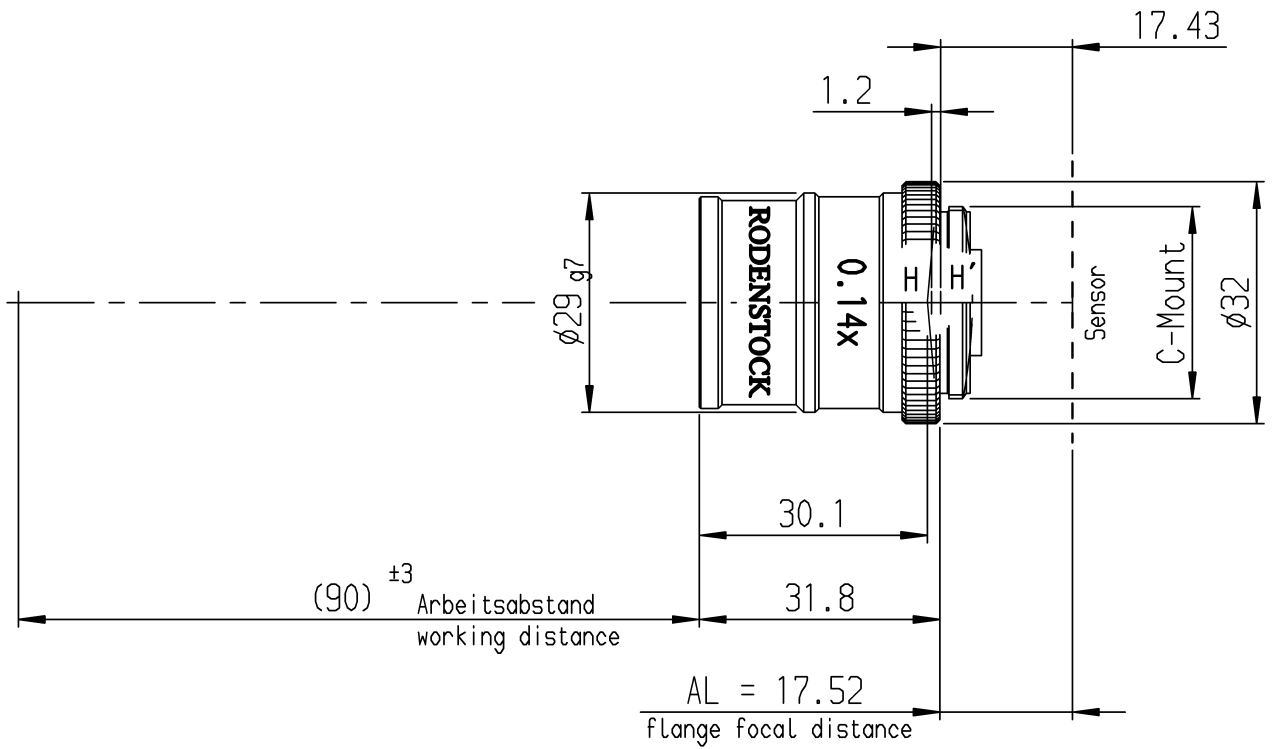


Weitergabe sowie Vervielfältigung dieser Unterlage, Verwertung und Mitteilung ihres Inhalts nicht gestattet, soweit nicht ausdrücklich zugestanden. Zuwiderhandlungen verpflichten zu Schadensersatz. Alle Rechte vorbehalten.

Copying of this document, and giving it to others and the use or communication of the contents thereof, are forbidden without express authority. Offenders are liable to the payment of damages. All rights are reserved.



Blende f-stop	Bestellnummer article number	Zeichnungsnummer drawing number
4	260.0014.001.020	0009-189-000-40
5.6	260.0014.001.021	0009-189-000-41
8	260.0014.001.022	0009-189-000-42

1/2" CCD 2/3" CCD	Sensor	4 / 5.6 / 8	Festblende fix f-stop
46 x 34 mm 59 x 44 mm	Objektfeld bei 1/2" Sensor Objektfeld bei 2/3" Sensor	< 0.1%	Verzeichnung distortion
$f' = 14.88\text{mm}$	Brennweite focal length	0.14x	Abbildungsmaßstab scale
$s' = 13.5\text{mm}$	Schnittweite back focal length	3.10mm	Eintrittspupille zu erstem Scheitel entrance pupil to No.1 surface
$\overline{s_1 s_k} = 5.7\text{mm}$	Baulänge Optik optic length	15.01mm	Austrittspupille zur Sensorebene exit pupil to sensor plane

Maße ohne Toleranzangabe: Rechenmaße in mm  
dimensions without tolerances: nominal dimensions in mm

				Datum	Name	Benennung <b>Macro-CCD-Lens 0.14x</b>
				Bearb.	10.01.96 Roesler	
				Gepr.	10.01.96 Hegele	
				Norm.		
				Maßstab	1 : 1	
DIN A 4	a	Neuauflage	-	-	<b>LINOS</b>	Z.Nr. 0009-189-100-00-0101a
	Zust	Änderung	Datum	Name		Ersatz für: *
						Blatt 1 2 ---