

Carl Zeiss SLR Objektive

Planar T* 1,4/85

Der konzentrierte Blick

Dieses kurze Tele-Objektiv ist eine klassische Portrait-Brennweite mit einer besonders präzisen Fokussiermechanik mit großem Drehwinkel. Das **Planar T* 1,4/85** ist für mittlere und weitere Entfernungen optimiert und liefert sehr hohe und verzeichnungsfreie Abbildungsleistung, die beim Abblenden noch gesteigert werden kann. Die hohe Lichtstärke von 1:1,4 ist besonders nützlich für den kreativen Einsatz der Schärfentiefe. Die nahezu kreisrunde Blendenöffnung erzeugt ein besonders harmonisches „Bokeh“ in den unscharfen Bereichen des Bildes. Es ist für digitale und analoge Vollformat-SLR-Kameras optimiert. An digitalen SLR-Kameras mit Crop-Faktor 1,5 wird es zur 128 mm Brennweite.



Abbildung zeigt ZE-Anschluss



Planar T* 1,4/85



ZE ZF.2 ZF ZK



We make it visible.



- 1** Durch die geringe Tiefenschärfe bei weiter Blendenöffnung kann das Hauptmotiv gezielt aus dem Vorder- und Hintergrund herausgelöst werden.
- 2** Die präzise Fokussiermechanik mit besonders großem Drehwinkel ermöglicht die Konzentration auf das Wesentliche im Motiv.
- 3** Der optische Aufbau ermöglicht brillante, verzeichnungsfreie Bilder mit gleichmäßig hoher Abbildungsleistung über das gesamte Bildfeld.

Foto: Michael Ankenbrand

Der konzentrierte Blick

Technische Daten

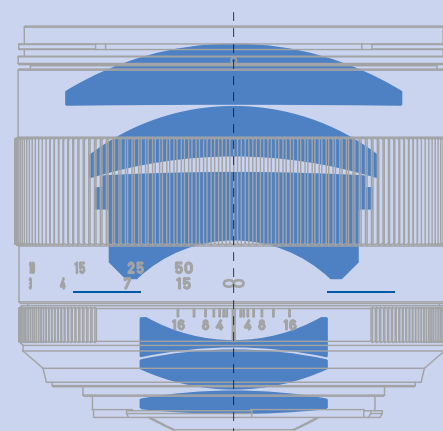
Planar T* 1,4/85

Brennweite	85 mm
Blendenbereich	f/1,4 – f/16 (1/2 Stufen)
Anzahl Elemente/Glieder	6/5
Fokussierbereich	1 m – ∞
Bildwinkel* (diag./horiz./vert.)	29/24/16°
Objektfeld	36 x 24 cm (Nahgrenze)
Abbildungsmaßstab	1:10 (Nahgrenze)
Filter-Gewinde	M 72 x 0,75
Länge (mit Deckeln)**	85 - 88 mm
Durchmesser**	77 - 78,2 mm
Gewicht**	600 - 670 g
Anschlüsse	ZE (EF-Bajonett)
	ZF.2 (F-Bajonett mit CPU)
	ZF (F-Bajonett)
	ZK (K-Bajonett)
Lieferumfang	Störlichtblende enthalten

*bezogen auf Kleinbildformat

**Maße und Gewicht können je nach Anschluss variieren

Konstruktion



Carl Zeiss AG
Geschäftsbereich Photoobjektive
D-73446 Oberkochen
www.zeiss.de/photo

DE_10_022_101 III • Printed in Germany
Änderungen vorbehalten.